

# Dell Networking W-7008 控制器

## 安装指南

Dell Networking W-7008 控制器是一个无线 LAN 控制器，可连接和控制无线接入点 (AP)，并能以智能方式将无线接入点与大气监测器 (AM) 整合到无线 LAN 系统。W-7008 控制器包括 8 个 PoE/PoE+ 以太网端口、1 个控制台端口、1 个 USB 2.0 端口和 1 个 USB 3.0 端口，支持多达 16 个 AP 和 1024 个用户。

**注意：**W-7008 控制器要求使用 Dell Networking W 系列 AOS 6.5.0.0 或更高版本。

### 包装内容

- W-7008 控制器
- 电源适配器
- 安装指南（本文档，印刷）
- 快速入门指南（印刷）
- Dell 软件许可协议（印刷）
- Dell 安全、环境和法规信息（印刷）
- Dell 保修和支持信息（印刷）

**注意：**有与 W-7008 控制器系列结合使用的选购配件。这些配件是单独出售的。要了解详细信息以及获得协助，请联系您的 Dell 销售代表。

### W-7008 组件

本部分介绍了各种不同的组件及它们在 W-7008 控制器中的位置。

图 1 显示 W-7008 控制器的前置面板，图 2 显示 W-7008 控制器的后置面板。

图 1 W-7008 控制器的前置面板

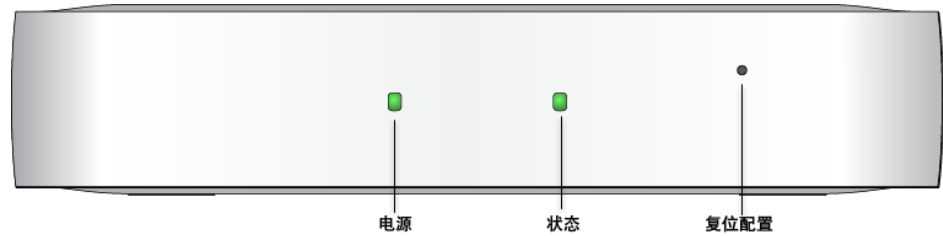
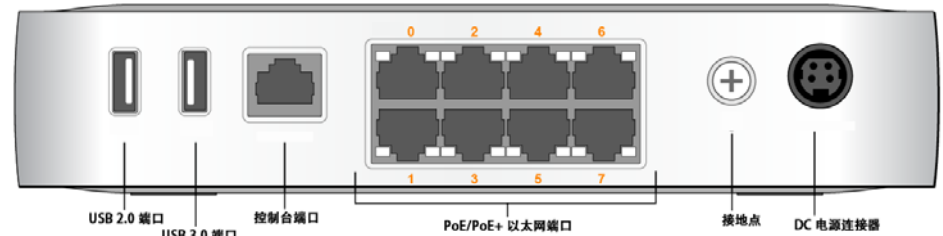


图 2 W-7008 控制器的后置面板



### 电源和状态 LED

前置面板包括对 W-7008 控制器的总体状态实施基本监控的电源和状态 LED。下表描述了电源和状态 LED 的行为：

LED	功能	指示灯	状态
电源	系统电源	绿灯（长亮）	通过直流适配器供电
		不亮	断电
状态	系统状态	绿灯（常亮）	操作
		绿灯（闪烁）	装置正在加载软件
		黄灯（闪烁）	重大警报
		黄灯（常亮）	关键警报
		不亮	无电

### 复位配置

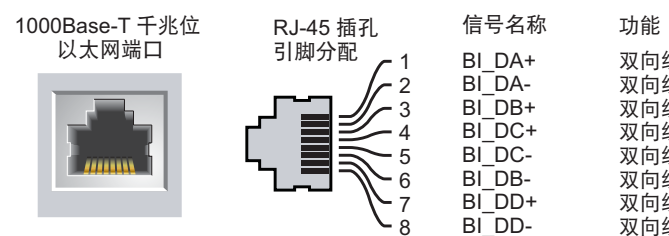
W-7008 控制器的前置面板还带有一个凹式按钮，用于复位 W-7008 控制器配置。将管脚插入复位配置孔中，直至您感到管脚碰到表面为止。按住该管脚两秒钟，使控制器配置复位。

### PoE/PoE+ 以太网端口

W-7008 控制器的后后面板配备了八个 10/100/1000BASE-T 千兆以太网端口（0 至 7）。所有端口上的橙色编号均指示这些是 PoE/PoE+ 端口。

千兆以太网使用所有八根线缆，并且每对均为双向，这意味着相同线对同时用于数据传输和数据接收。图 3 显示了 RJ-45 连接器的千兆以太网端口引脚分配。10/100/1000BASE-T 千兆以太网端口上配对的引脚是：1/2、3/6、4/5 及 7/8。

图 3 千兆以太网端口引脚分配



### 以太网端口 LED

每个 10/100/1000BASE-T 以太网端口配备了两个 LED，可对链路/端口状态和活动进行基本监控。

- 链路/工作：**此 LED 位于端口的左侧，显示端口的链路状态和活动。
- 状态：**此 LED 位于端口的右侧，显示基于速度的端口的状态。

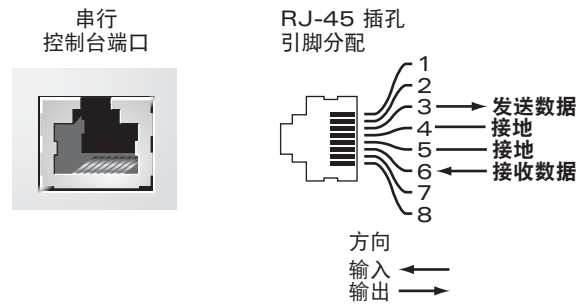
下列表格描述了每种模式的 LED 行为：

LED	功能	模式	指示灯	状态
链路/工作	链路状态	不适用	绿灯（常亮）	链路已建立
			绿灯（闪烁）	端口正在发送或接收数据
			不亮	端口上没有链路
状态	端口状态	速度	绿灯（长亮）	1000 Mbps
			不亮	10/100 Mbps

### 控制台端口

W-7008 控制器的后后面板带有一个串行控制台端口，通过此端口可将该控制器连接到串行终端或便携式电脑上，进行直接本地管理。此端口是一个 RJ-45 插孔连接器，图 4 中介绍了它的引脚分配情况。使用以太网电缆将其直接连接到某个终端或终端服务器。

图 4 串行控制台端口引脚分配



下表中显示了针对控制台端口的通信设置：

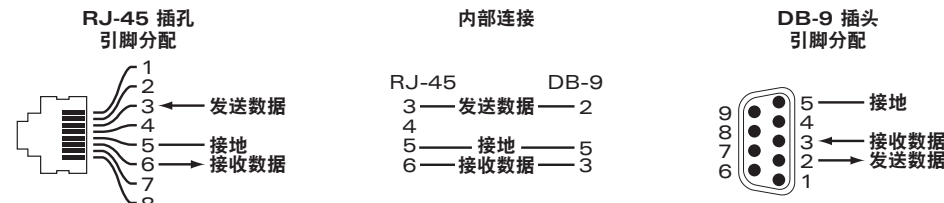
波特率	数据位	奇偶性	停止位	流量控制
9600	8	无	1	无

- 小心：**控制台端口只兼容 RS-232 装置。不支持非 RS-232 装置，例如 AP。
- 小心：**切勿将控制台端口连接到以太网交换机或 PoE 电源。否则可能损坏控制器。

### 串行控制台端口适配器

可以使用模块适配器将 RJ-45（插孔）连接器转换为 DB9（插头）连接器。请参阅图 5 了解详情。

图 5 RJ-45（插孔）转 DB-9（插头）模块适配器转换



### USB 2.0 和 USB 3.0 接口

W-7008 控制器的后后面板配备了一个 USB 2.0 和一个 USB 3.0 接口。可使用 USB 存储设备保存配置以及将配置上传到控制器。

### 接地点

W-7008 控制器的后后面板配备了一个接地点。为满足安全和电磁干扰 (EMI) 要求，以及为确保正常工作，在连接电源之前控制器必须将充分接地。连接一根接地线到接地端，然后使用一颗接地螺丝固定到机箱接地点。

在本产品安装和运行的所有阶段均遵守电接地标准。不要使控制器的机箱、网络端口、电源或安装托架接触到不同地线的任何设备、电缆、物体或人。此外，不要将本设备连接到外部防风暴接地源。

### 直流电源插孔

W-7008 控制器的后后面板配备了一个 54V DC 电源接口，该接口支持通过一个 54V DC、2.78A AC 到 DC 电源适配器（随附控制器产品包装提供）供电。

### Kensington 安防槽

W-7008 控制器配有 Kensington 安全插槽，以便实现右侧（从正面看时）的设备安全。

### 安装 W-7008 控制器

**注意：**所有 Dell Networking 产品的维修都只应由经过培训的维修人员来执行。

### 安装建议

- 为实现正确的空气循环，至少在控制器的前、后、左、右留出 10 厘米（4 英寸）的间隙。
- 在控制器前后留出更多空间，以便能够接触到电源线、网线和指示灯 LED。
- 避免在控制器顶部放置任何东西，因为这会导致控制器过热。
- 避免将此控制器放置在任何其他装置上，因为其他装置散发的热量可能令控制器过热。

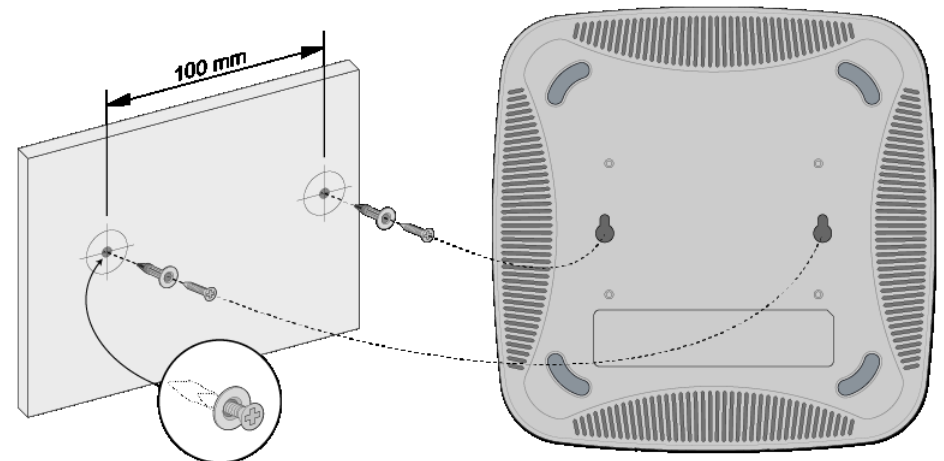
### 使用集成的壁式安装槽安装

控制器底部钥匙孔形状的槽可用于将装置竖直地连接到室内墙壁或搁板上（后后面板朝下）。

由于端口位于装置背面，因此安装该控制器时应确保为以太网端口留出接线通道，例如安装表面上的预钻孔。

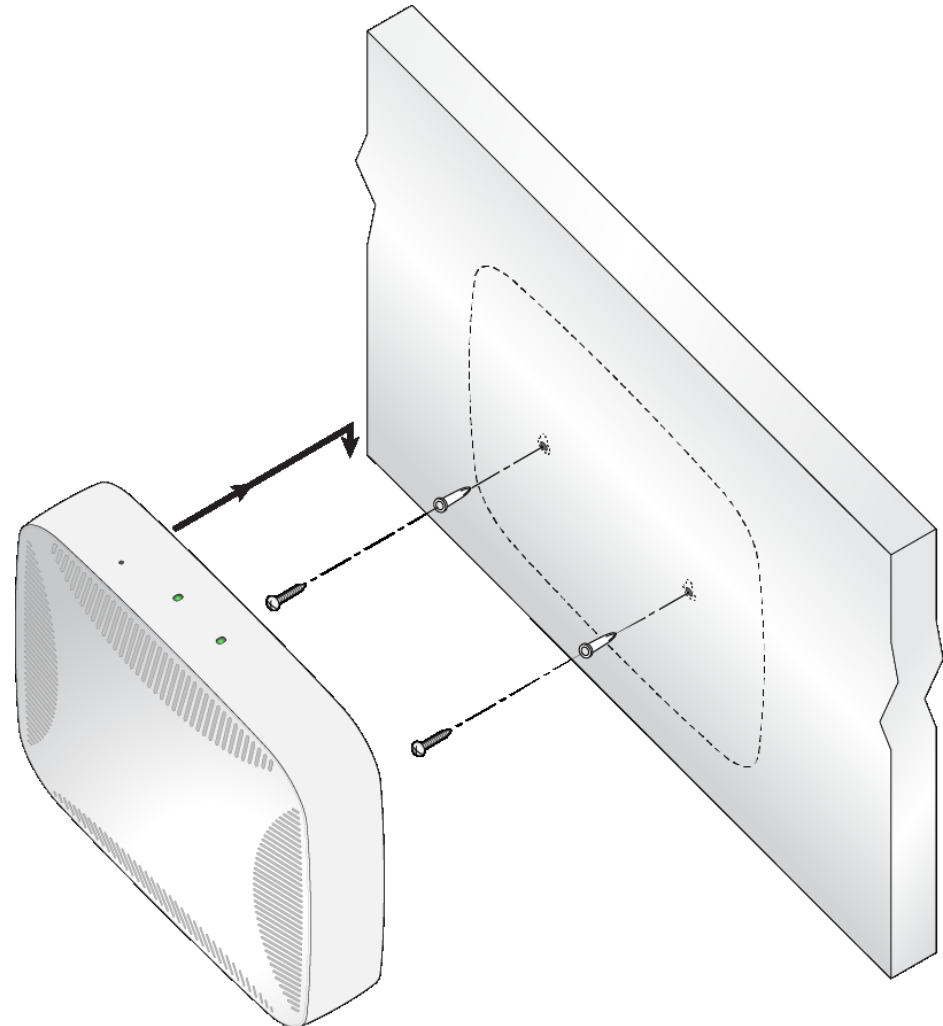
- 在墙壁或搁板上的安装位置相隔 100 毫米拧上两个螺丝。如果您要将装置连接到干式墙上，建议您使用相应的锚钉（未随附提供）。请参见图 6。

图 6 使用集成的壁式槽安装



- 将控制器底部的安装槽对准螺丝，将装置滑到位。请参见图 7。

图 7 壁式安装 Dell W-7008



### 产品规格

#### 物理

- 装置尺寸 (HxWxD)：4.2 cm x 20.32 cm x 20.32 cm
- 设备重量：2.204 磅 (1 kg)

#### 电气规格

- 以太网：
  - 8 个 10/100/1000BASE-T 自动侦测以太网 RJ-45 接口
  - MDI/MDX
  - 端口 0 至 7 上的 PoE 支持（符合 IEEE 802.3af 或 IEEE 802.3at）、54 VDC（最大）/550mA（请参阅图 3 了解管脚配置）
- 电源：
  - 54V DC 电源接口，支持通过 54V DC、2.78A 交流到直流电源适配器供电。

#### 环境

- 运行：
  - 温度：0°C 至 +40°C（+32°F 至 +104°F）
  - 湿度：10% 至 90%（相对湿度），无冷凝
- 存放和运输：
  - 温度：-40°C 至 +70°C（-40°F 至 +158°F）

有关本产品的其他规格，请参阅 dell.com 上的数据表。

#### 合规型号名称

W-7008 控制器的法规型号是 ARCN7008。

## 安全性及合规性



注意：要了解各国的特定限制和其他安全与法规信息，请参阅随附本产品提供的多语言版本 *Dell Networking W 系列安全、环境和法规* 信息文件。

### FCC 美国


本设备经测试证明符合 FCC 规章第 15 部分有关 A 级数字装置的限制规定。这些限制旨在对设备在商业环境中工作时产生的有害干扰提供合理防护。本设备可产生、使用并会发射无线射频能量，如果不按照说明手册进行安装和使用，有可能对无线电通讯产生有害的干扰。在住宅区运行本设备可能会导致有害干扰，发生有害干扰时，用户必须纠正干扰并承担相应的费用。


### 加拿大工业部

本 A 级数字装置符合加拿大 ICES-003 标准。

### 欧盟法规遵守

本产品按照指令 2014/30/EU (EMC) 和 2014/35/EU (LVD) 的规定贴有 CE 标签。本产品符合指令 2014/30/EU (EMC) 和 2014/35/EU (LVD) 的基本要求和 其他相关规定。根据指令 2014/30/EU (EMC)、2014/35/EU (LVD)、2011/65/EU (ROHS) 和 2009/125/EC（能源相关产品的生态设计）做出的符合性声明可在 dell.com 上查看。

 小心：所进行的性能或程序控制或调整如果不是本手册中规定的控制和调整，可能会导致危险的辐射暴露。

 小心：尽管此控制器经测试符合 1kV per CE 抗扰性要求，本产品需要具备电涌保护，作为建筑安装的一部分来保护因电力开关和闪电导致的单向电涌。为保护户外安装出现的电涌，必须覆盖任何暴露的电线，包覆层两端必须接地。

### 日本 VCCI

この装置は、クラス A 情報技術装置です。この装置を家庭環境で使用すると電波妨害を引き起こすことがあります。この場合には使用者が適切な対策を講ずるよう要求されることがあります。
VCCI-A

这是 A 级产品。在家庭环境中，该产品可能导致无线电干扰，在此情况下，用户可能需要采取纠正措施。

### 哈萨克斯坦管控



### 摩洛哥管控




### 俄罗斯管控



### 电池声明

 小心：本产品配带的电池可能包含高氯酸盐物质。特殊处理可能适用于加利福尼亚和其他某些州。有关更多信息，请参见 [www.dtsc.ca.gov/hazardouswaste/perchlorate](http://www.dtsc.ca.gov/hazardouswaste/perchlorate)。

 警告：如果将电池更换成错误类型的电池，可能发生爆炸。请按照说明处理旧电池。

## Dell 设备的正确处置

### 电气和电子设备垃圾



在欧盟成员国、挪威以及瑞士，当 Dell 产品的生命周期完结时，需要单独收集和处理，因此这些产品标记有左图所示的符号（打叉的有轮垃圾箱）。在上述国家，这些产品的生命周期完结时所接受的处理应遵守实施了 2012/19/EU 号电气和电子设备垃圾 (Waste of Electrical and Electronic Equipment, WEEE) 法令的国家适用的国内法律。

### 欧盟 RoHS

RoHS Dell 产品也遵守欧盟的 2011/65/EC 号有害物质限用 (Restriction of Hazardous Substances, RoHS) 法令。欧盟 RoHS 限制在电气和电子设备的生产中使用某些有害物质。具体地讲，RoHS 法令所规定的限用材料为：铅（包括印刷电路组件中使用的焊料）、镉、汞、六价铬及溴。某些 Dell 产品符合 RoHS 法令附录 7 中所列的豁免规定（关于印刷电路组件所用焊料中的铅）。产品和包装上将贴有左图所示的“RoHS”标签，以表明其符合该法令的要求。

### 印度 RoHS

本产品符合印度政府环境与森林部管辖的电子废物（管理与处置）条例中规定的 RoHS 要求。

### 中国 RoHS

Dell 产品也符合中国环境声明要求，并贴有左图所示的“EFUP 10”标签。

有毒有害物质声明 Hazardous Materials Declaration						
部件名称 (Parts)	有毒有害物质或元素 (Hazardous Substance)					
	铅 (Pb)	汞 (Hg)	镉 (Cd)	六价铬 (Cr <sup>+</sup> )	多溴联苯 (PBB)	多溴二苯醚 (PBDE)
电路板 (PCA Boards)	×	○	○	○	○	○
机械组件 (Mechanical Sub-Assemblies)	×	○	○	○	○	○
<p>○：表示该有害物质在该部件所有均质材料中的含量均在 SJ/T11363-2006 标准规定的限量要求以下。 Indicates that the concentration of the hazardous substance in all homogeneous materials in the parts is below the relevant threshold of the SJ/T11363-2006 standard.</p> <p>×：表示该有害物质至少在该部件的某一均质材料中的含量超出 SJ/T11363-2006 标准规定的限量要求。 Indicates that the concentration of the hazardous substance of at least one of all homogeneous materials in the parts is above the relevant threshold of the SJ/T11363-2006 standard.</p> <p>对销售之目的所售产品,本表显示,供应链的电子产品信息可能包含这些物质。 <b>This table shows where these substances may be found in the supply chain of electronic information products, as of the date of sale of the enclosed product.</b></p>						
<p>此标志为针对所涉及产品的环保使用期标志。某些零部件会有一个不同的环保使用期 (例如, 电池单元模块) 贴在其产品上。 此环保使用期限只适用于产品是在产品手册中所规定的条件下工作。 The Environment- Friendly Use Period (EFUP) for all enclosed products and their parts are per the symbol shown here. The Environment- Friendly Use Period is valid only when the product is operated under the conditions defined in the product manual.</p>						

# Dell Networking W-7008 控制器

## 安装指南



### 联系 Dell

网站支持	
主站点	dell.com
联系 Dell	dell.com/contactdell
支持站点	dell.com/support
Dell 文档	dell.com/support/manuals



#### 版权信息

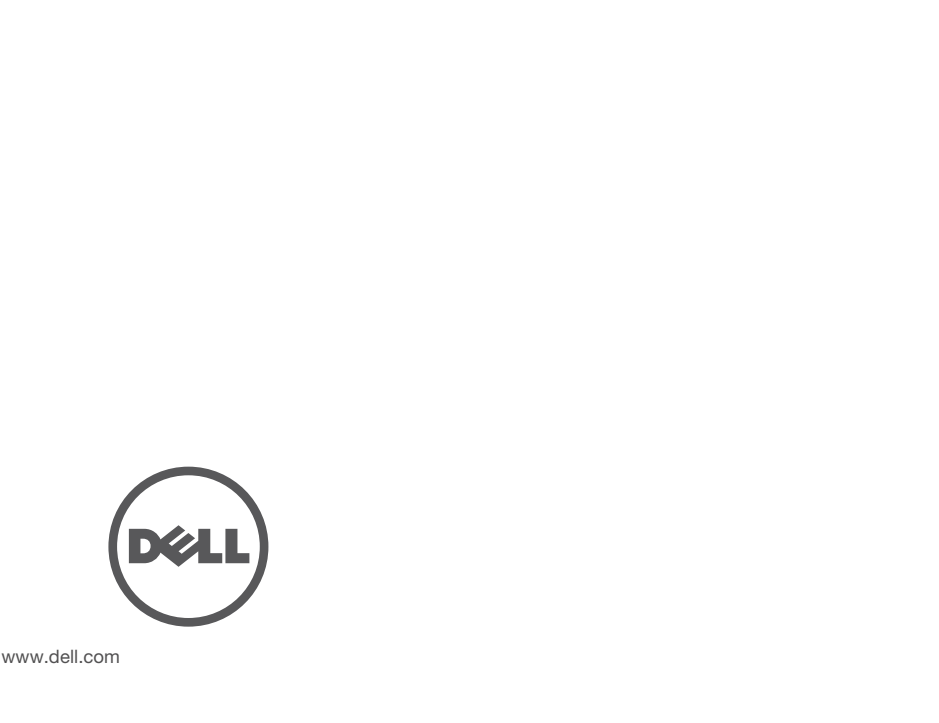
© 版权所有 2016 Hewlett Packard Enterprise Development LP. Dell™、DELL™ 徽标和 PowerConnect™ 都是 Dell Inc. 的商标。

保留所有权利。本手册规格如有变动，恕不通知。

源于美国。所有其它商标均是其各自所有者的财产。

#### 开放源代码

本产品包含获得 GNU 通用公共许可、GNU 宽通用公共许可和/或某些其他开放源许可授权的代码。



Dell Networking W-7008 控制器 | 安装指南  
部件号 0511883-CN-01 | 2016 年 7 月